
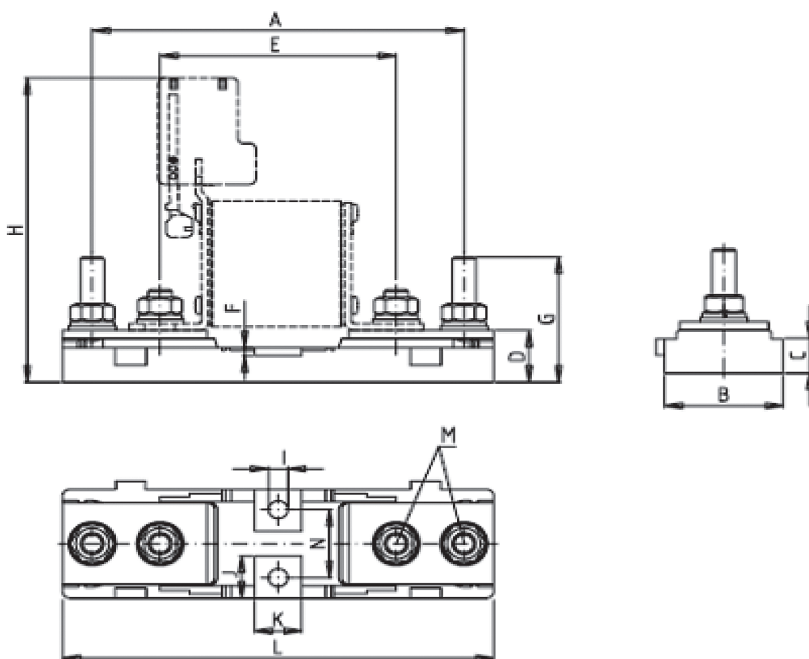


**1000 V**

**Sicherungsunterteil für URB-Sicherungseinsätze NH 00 / DIN 80**  
**Fuse-bases for URB Fuse-links**

 usE186970

Bemessungs- spannung	Artikel Nr.	Größe	Bemessungsstrom	Max. Leistungsauf- nahme	Anschluß- bolzen	Max. Anzugs- drehmoment (Anschluß- bolzen)	Max. Anzugs- drehmoment (Unterteil)	Kontaktplatte
Rated Voltage	Article No	Size	Rated Current	Rated Power Acceptance	Connection bolts	Max. Nut Torque	Max. Fuse base Torque	Contact plate
V			A	W		Nm	Nm	
1000	21189 01	NH00	400	34	M8 Edelstahl stainless steel	12	4	Kupfer, versilbert copper, silver plated
	21189 08							



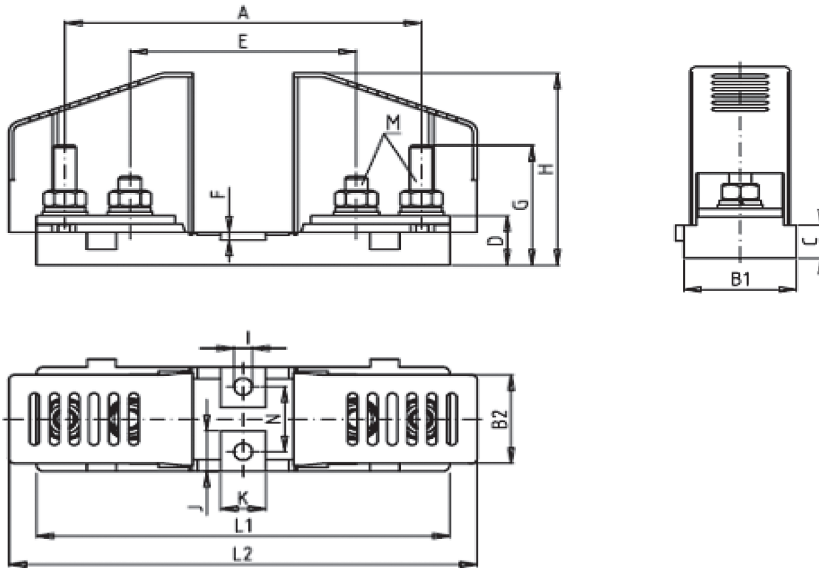
Artikel Nr.	Länge	
Article No.	length	
21 189 01	mm	inch
A	126	4,96"
B	40	1,57"
C	13	0,5"
D	19	0,75"
E	80	3,15"
F	3	0,12"
G	46	1,81"
H	112	4,4"
I	6,5	0,26"
J	15,5	0,6"
K	16	0,63"
L(max)	146	5,75"
M	M8	M8
N	25	0,98"

Artikel Nr.	Verpackungs- einheit	Gewicht
Article No.	Packing unit	Weight
	Stück / pieces	kg / 1
21 189 01	5	0,25
21 189 08	3	0,26

1000 V

**Sicherungsunterteil für URB-Sicherungseinsätze NH 00 / DIN 80**  
**Fuse-bases for URB Fuse-links**

cULus E186970



mit Abdeckhauben  
with terminal covers

Artikel Nr.	Länge	
Article No.	length	
21 189 08	mm	inch
A	126	4,96"
B1 max.	40	1,57"
B2	34	1,34"
C	13	0,5"
D	19	0,75"
E	80	3,15"
F	3	0,12"
G	46	1,81"
H	74	2,91"
I	6,5	0,26"
J	15,5	0,6"
K	16	0,63"
L1	146	5,75"
L2	165	6,5"
M	M8	M8
N	25	0,98"